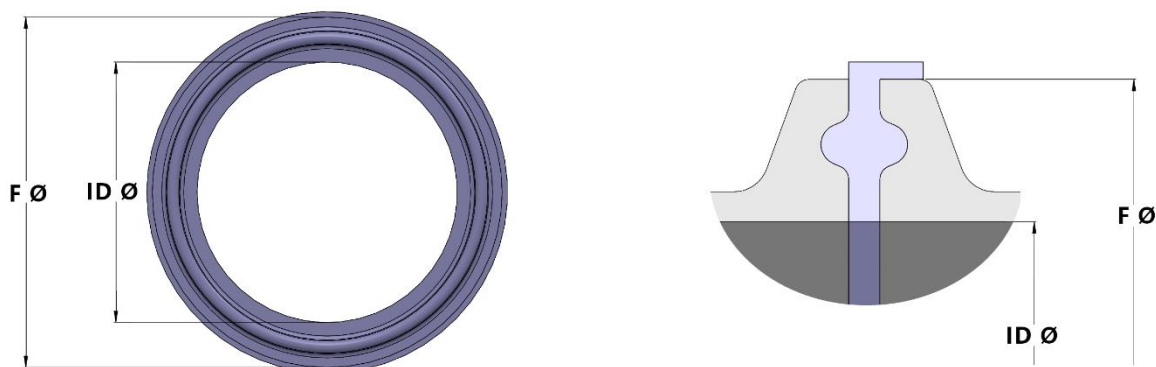


USZCZELKI TRI-CLAMP (TC)

Standardowe

DIN 32676



ROZMIAR NOMINALNY	ROZMIAR ID Ø (MM)	F - Ø TALERZYKA (MM)
DN 10	10,00	34,0
DN 15	16,00	34,0
DN 20	20,00	34,0
DN 25	26,00	50,5
DN 32	32,00	50,5
DN 40	38,00	50,5
DN 50	50,00	64,0
DN 65	66,00	91,0
DN 80	81,00	106,0
DN 100	100,00	119,0
DN 125	125,00	155,0
DN 150	150,00	183,0
DN 200	200,00	233,5

Uszczelki standardowe: bez wargi typ 1 / z wargą typ 2 *

Uszczelki DIN 32676 są dostępne w dwóch wersjach: Standardowe i Niestandardowe.

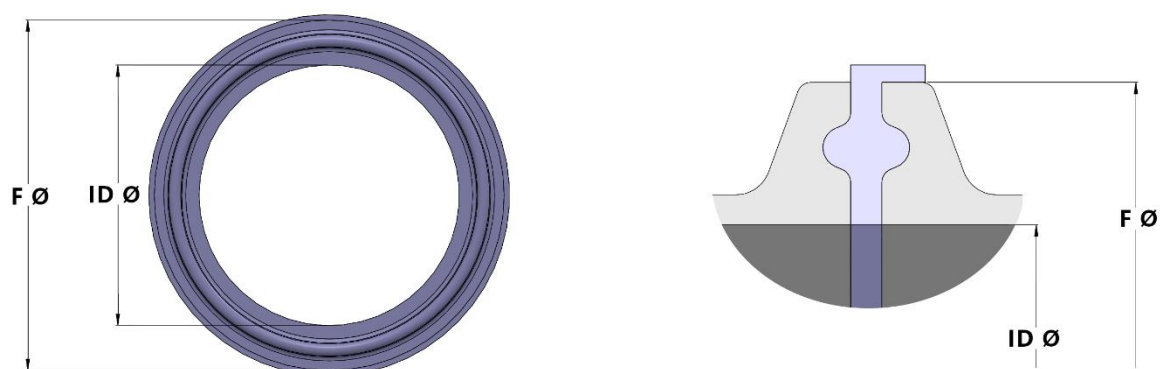
Dostępny materiał uszczelki: EPDM, Silikon, VITON®, PTFE, Tuf-Flex®, Tuf-Steel®, Gylon®.

* Skonsultuj się z działem handlowym

USZCZELKI TRI-CLAMP (TC)

Niestandardowe

DIN 32676



ROZMIAR NOMINALNY	ROZMIAR ID Ø (MM)	F - Ø TALERZYKA (MM)
DN 125	125,00	144,4
DN 150	150,00	167,0
DN 200	200,00	217,4
DN 250	250,00	268,0
DN 300	300,00	319,0



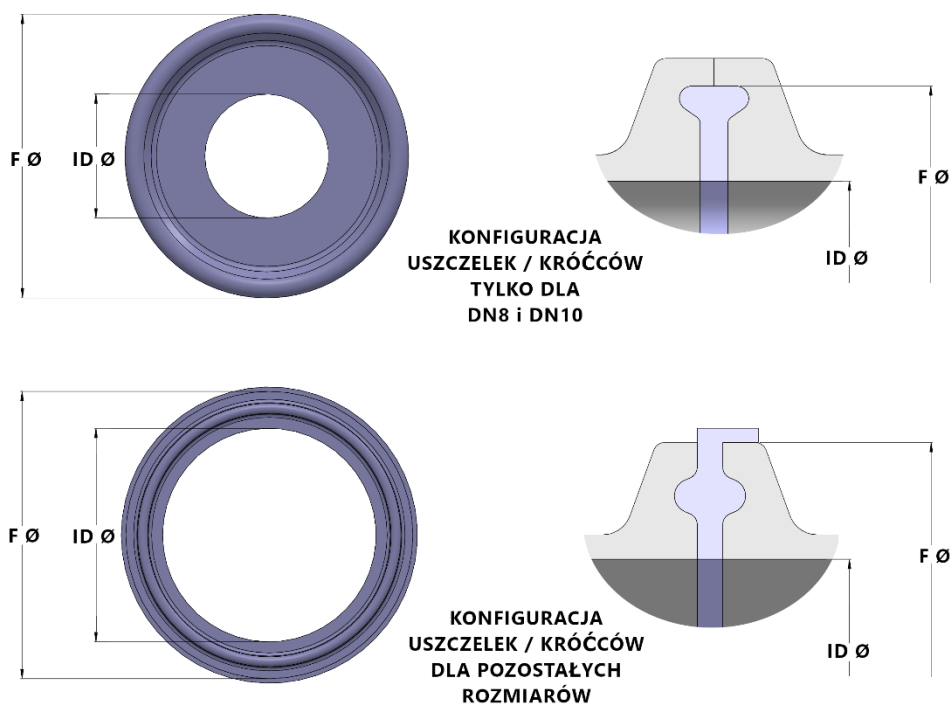
Uszczelki standardowe: bez wargi typ 1 / z wargą typ 2 *

Uszczelki DIN 32676 są dostępne w dwóch wersjach: Standardowe i Niestandardowe.

Dostępny materiał uszczeltek: EPDM, Silikon, VITON®, PTFE.

* Skonsultuj się z działem handlowym

USZCZELKI TRI-CLAMP (TC) ISO 1127 Szereg 1



ROZMIAR NOMINALNY	ROZMIAR ID Ø (MM)	F - Ø TALERZYKA (MM)
DN 8	10,30	25,0
DN 10	14,00	25,0
DN 15	18,10	50,5
DN 20	22,90	50,5
DN 25	29,70	50,5
DN 32	38,40	64,0
DN 40	44,30	64,0
DN 50	56,30	77,5
DN 65	72,10	91,0
DN 80	84,90	106,0
DN 100	110,30	130,0
DN 125	135,70	155,0
DN 150	163,10	183,0
DN 200	213,90	233,5
DN 250	267,80	286,1
DN 300	318,70	338,5

Uszczelki standardowe: bez wargi typ 1 / z wargą typ 2 *

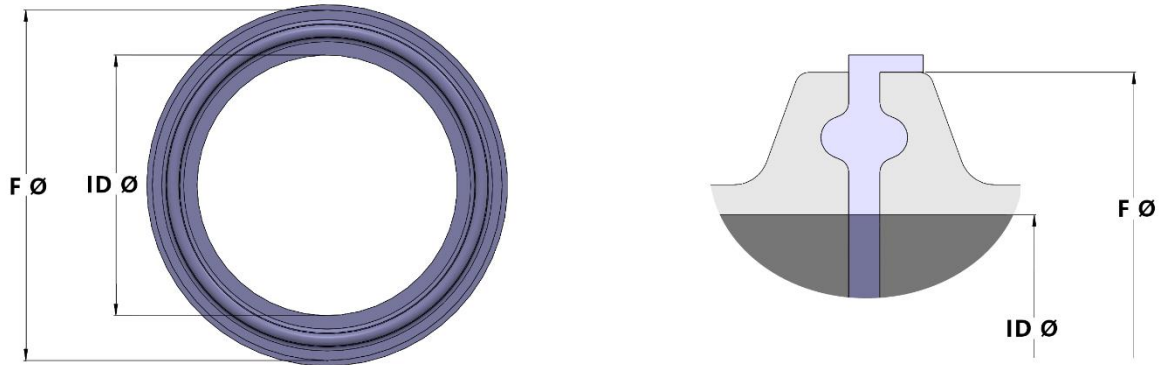
Uszczelki ISO 1127 są dostępne w dwóch wersjach: Szereg 1 i Wariacje.

Dostępny materiał uszczelki: EPDM, Silikon, VITON®, PTFE, Gylon®.

* Skonsultuj się z działem handlowym

Niektóre z wymiarów przeliczane z cali na milimetry mogą się nieznacznie różnić.

USZCZELKI TRI-CLAMP (TC) ISO 1127 Wariacje



ROZMIAR NOMINALNY	ROZMIAR ID Ø (MM)	F - Ø TALERZYKA (MM)
DN 8	10,30	34,0
DN 8	10,30	50,5
DN 10	14,00	34,0
DN 10	14,00	50,5
DN 15	18,10	34,0
DN 20	23,70	50,5
DN 25	30,50	50,5
DN 25	31,30	50,5
DN 65	72,90	91,0



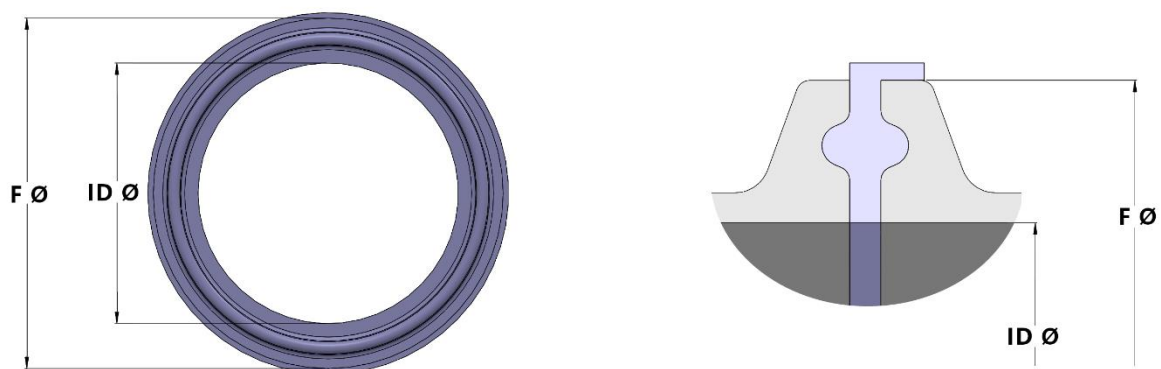
Uszczelki standardowe: bez wargi typ 1 / z wargą typ 2 *

Uszczelki ISO 1127 są dostępne w dwóch wersjach: Szereg 1 i Wariacje.

Dostępny materiał uszczeltek: EPDM, Silikon, VITON®, PTFE.

* Skonsultuj się z działem handlowym

USZCZELKI TRI-CLAMP (TC) ISO 2037 Szereg 1



ROZMIAR NOMINALNY	ROZMIAR ID Ø (MM)	F - Ø TALERZYKA (MM)
20,0	17,60	50,5
25,0	22,60	50,5
38,0	35,60	50,5
40,0	37,60	50,5
51,0	48,60	64,0



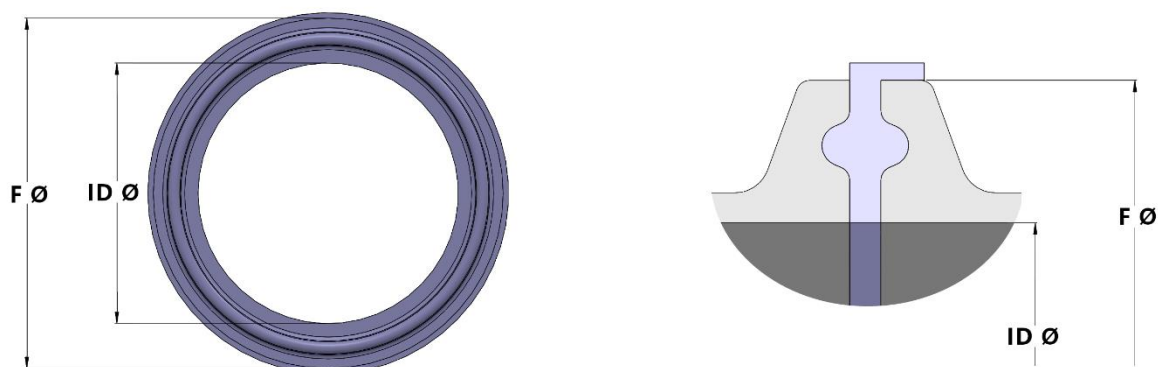
Uszczelki standardowe: bez wargi typ 1 / z wargą typ 2 *

Uszczelki ISO 2037 są dostępne w dwóch wersjach: Szereg 1 i Szereg 2.

Dostępny materiał uszczeltek: EPDM, Silikon, VITON®, PTFE.

* Skonsultuj się z działem handlowym

USZCZELKI TRI-CLAMP (TC) ISO 2037 Szereg 2



ROZMIAR NOMINALNY	ROZMIAR ID Ø (MM)	F - Ø TALERZYKA (MM)
25,0	21,80	50,5
38,0	34,80	50,5
40,0	36,80	50,5
51,0	47,80	64,0
63,5	60,30	77,5
70,0	66,80	91,0
101,6	97,60	119,0



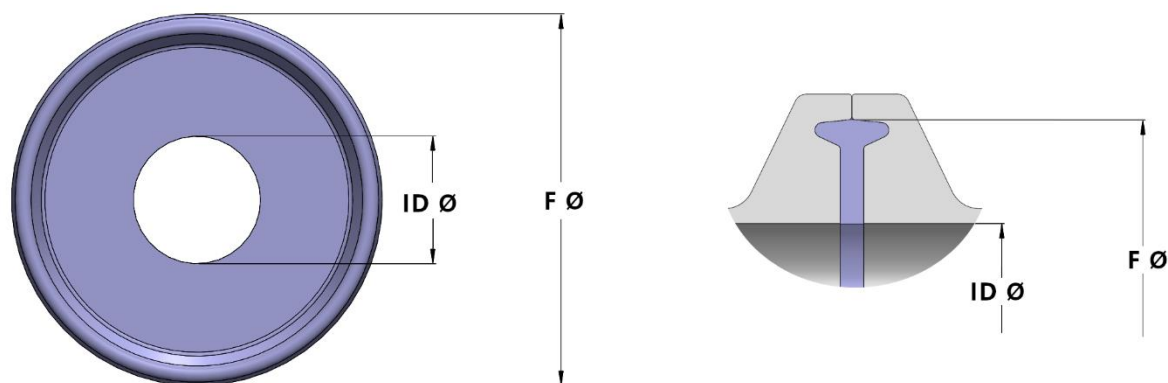
Uszczelki standardowe: bez wargi typ 1 / z wargą typ 2 *

Uszczelki farmaceutyczne ISO 2037 są dostępne w dwóch wersjach: Szereg 1 i Szereg 2.

Dostępny typ uszczelki: EPDM, Silikon, VITON®, PTFE.

* Skonsultuj się z działem handlowym

USZCZELKI TRI-CLAMP (TC) MINI – METRYCZNE Ultra Bore



ROZMIAR NOMINALNY	ROZMIAR ID Ø (MM)	F - Ø TALERZYKA USZCZELKI (MM)	Ø TALERZYKA KRÓĆCA (MM)
4	4,00	22,0	25,0
6	6,00	22,0	25,0
8	8,00	22,0	25,0
10	10,00	22,0	25,0
12	12,00	22,0	25,0
14	14,00	22,0	25,0
16	16,00	22,0	25,0



Uszczelki standardowe: bez wargi typ 1 / z wargą typ 2 *

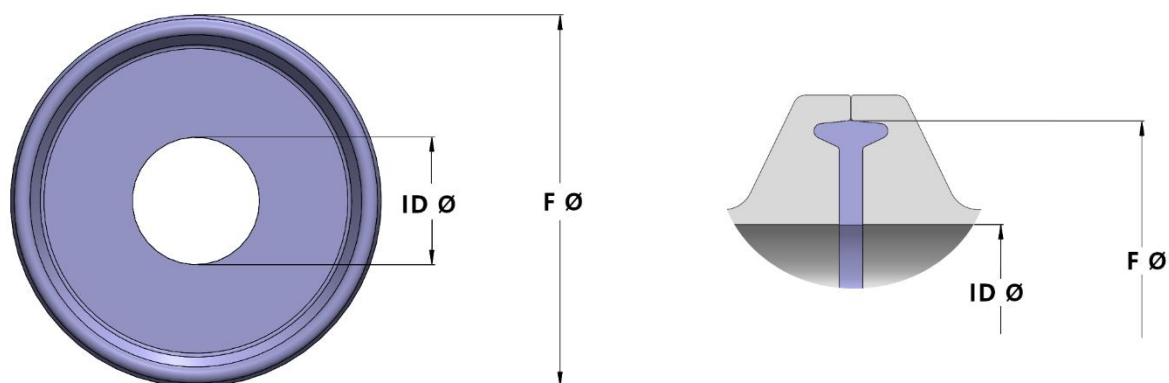
Seria mini uszczeltek jest dostępna w dwóch wersjach: Metryczne i Imperialne.

Dostępny materiał uszczeltek: EPDM, Silikon, VITON®, PTFE.

* Skonsultuj się z działem handlowym

Niektóre z wymiarów przeliczane z cali na milimetry mogą się nieznacznie różnić.

USZCZELKI TRI-CLAMP (TC) MINI – IMPERIALNE Ultra Bore



ROZMIAR NOMINALNY	ROZMIAR ID Ø (MM)	F - Ø TALERZYKA USZCZELKI (MM)	Ø TALERZYKA KRÓĆCA (MM)
1/4"	4,57	22,0	25,0
3/8"	7,71	22,0	25,0
1/2"	9,52	22,0	25,0
3/4"	15,87	22,0	25,0



Uszczelki standardowe: bez wargi typ 1 / z wargą typ 2 *

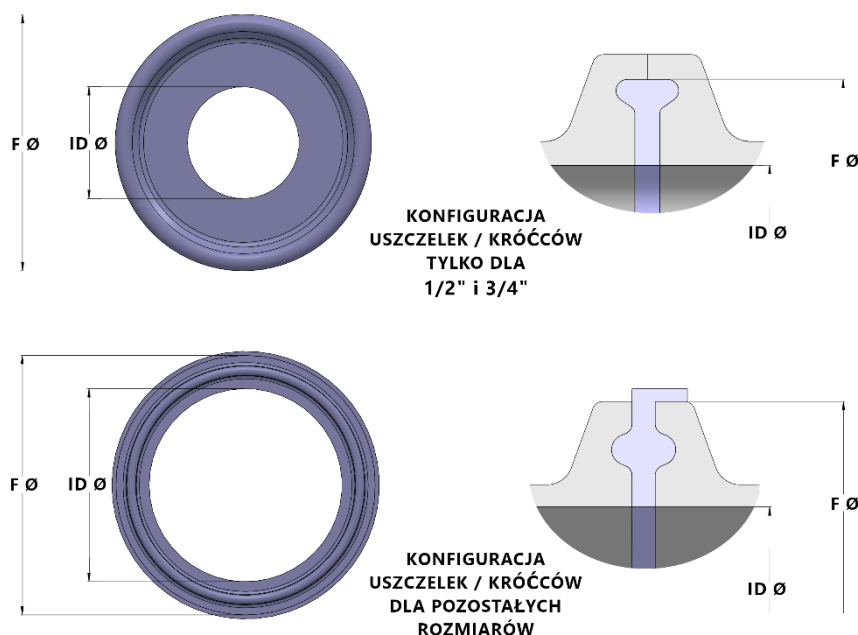
Seria mini uszczelki jest dostępna w dwóch wersjach: Metryczne i Imperialne.

Dostępny materiał uszczelki: EPDM, Silikon, VITON®, PTFE.

* Skonsultuj się z działem handlowym

Niektóre z wymiarów przeliczane z cali na milimetry mogą się nieznacznie różnić.

USZCZELKI TRI-CLAMP (TC) BS4825-3



ROZMIAR KLAMRY	ROZMIAR ID Ø (MM)	F - Ø TALERZYKA (MM)
1/2"	9,50	25,0
1"	22,20	50,5
3/4"	15,85	25,0
1 1/2"	34,90	50,5
2"	47,60	64,0
2 1/2"	60,30	77,5
3"	73,00	91,0
3 1/2"	84,70	106,0
4"	97,60	119,0
4 1/2"	110,30	130,0
5"	123,00	144,4
6"	150,00	167,0
5 1/2"	135,70	155,0
6 5/8"	163,10	183,0
8"	200,00	217,4
8 5/8"	213,90	233,5
10"	250,00	268,0
10 5/8"	266,30	286,1
12"	300,80	319,0
12 5/8"	315,90	338,5

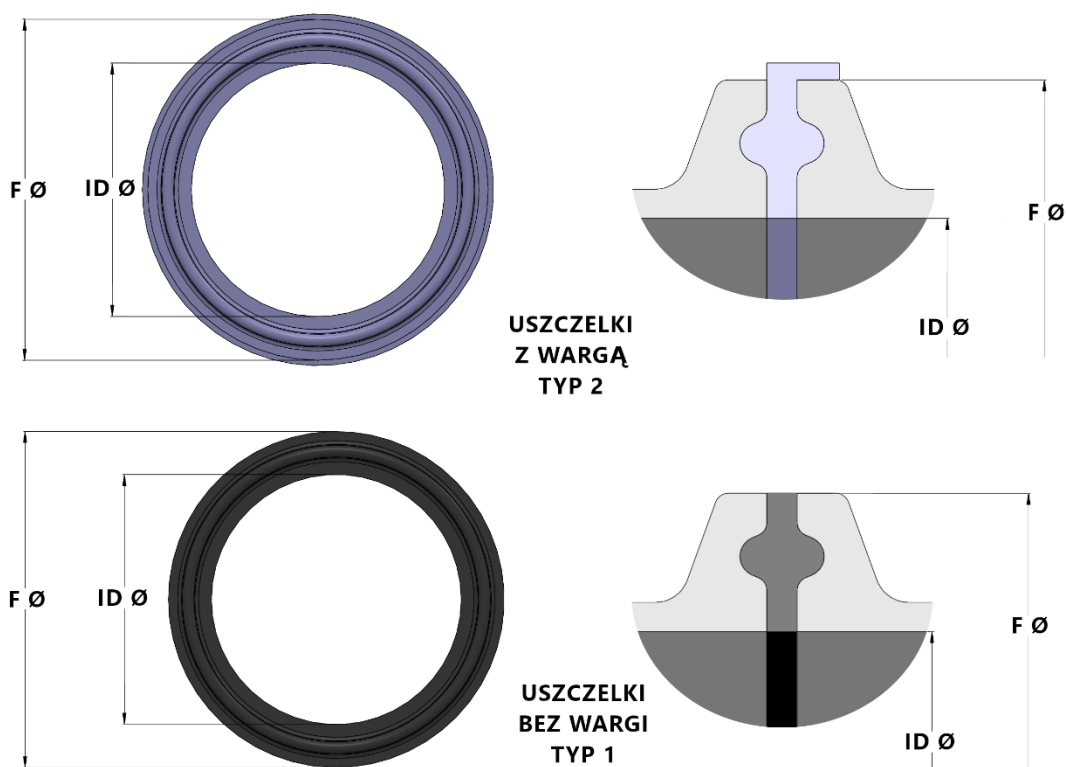
Uszczelki standardowe: bez wargi typ 1 / z wargą typ 2 *

Dostępny materiał uszczelki: EPDM, Silikon, VITON®, PTFE, Tuf-Flex®, Tuf-Steel®, Gylon®.

* Skonsultuj się z działem handlowym

Niektóre z wymiarów przeliczane z cali na milimetry mogą się nieznacznie różnić.

USZCZELKI TRI-CLAMP (TC) BS SCHEDULE 5



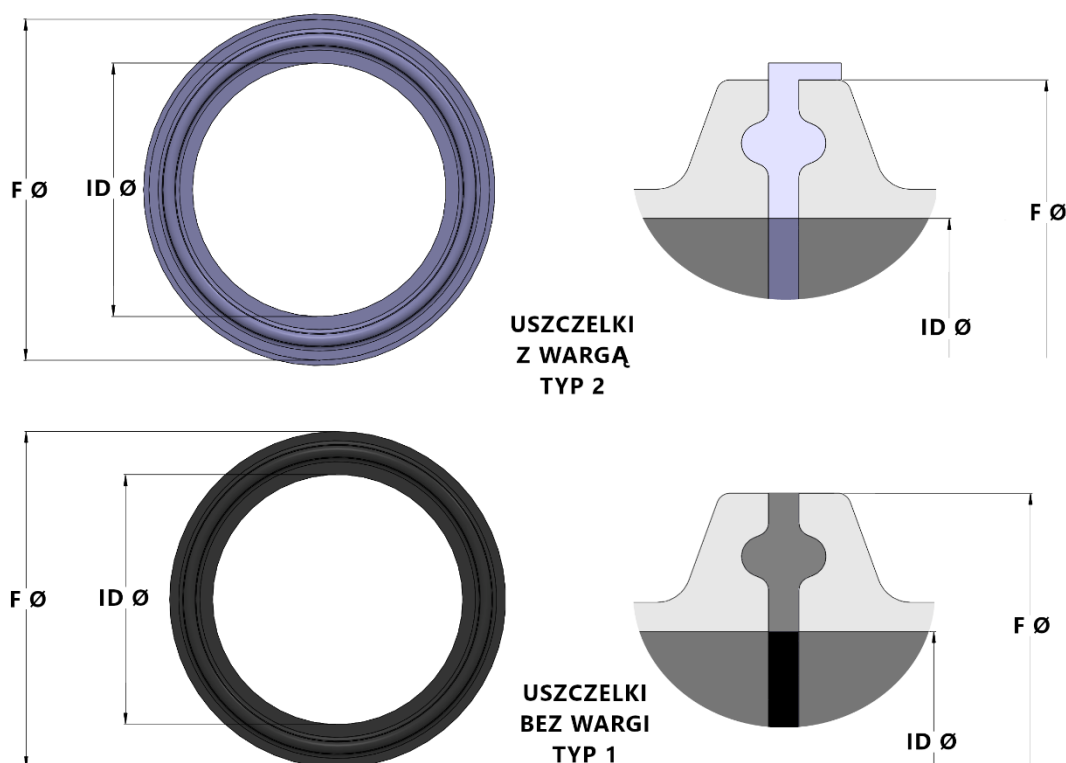
ROZMIAR NOMINALNY	ROZMIAR ID Ø (MM)	F - Ø TALERZYKA (MM)
1/2"	18,03	50,5
3/4"	23,37	50,5
1"	30,10	50,5
1 1/4"	38,86	64,0
1 1/2"	44,96	64,0
2"	57,02	77,5
2 1/2"	68,81	91,0
3"	84,68	106,0
3 1/2"	97,38	119,0
4"	110,08	130,0
5"	135,76	155,0
6"	162,74	183,0
8"	213,54	233,5
10"	266,25	286,1
12"	315,93	338,5

Uszczelki standardowe: bez wargi typ 1 / z wargą typ 2 *

Dostępny materiał uszczelki: EPDM, Silikon, VITON®, PTFE.

* Skonsultuj się z działem handlowym

USZCZELKI TRI-CLAMP (TC) BS SCHEDULE 10



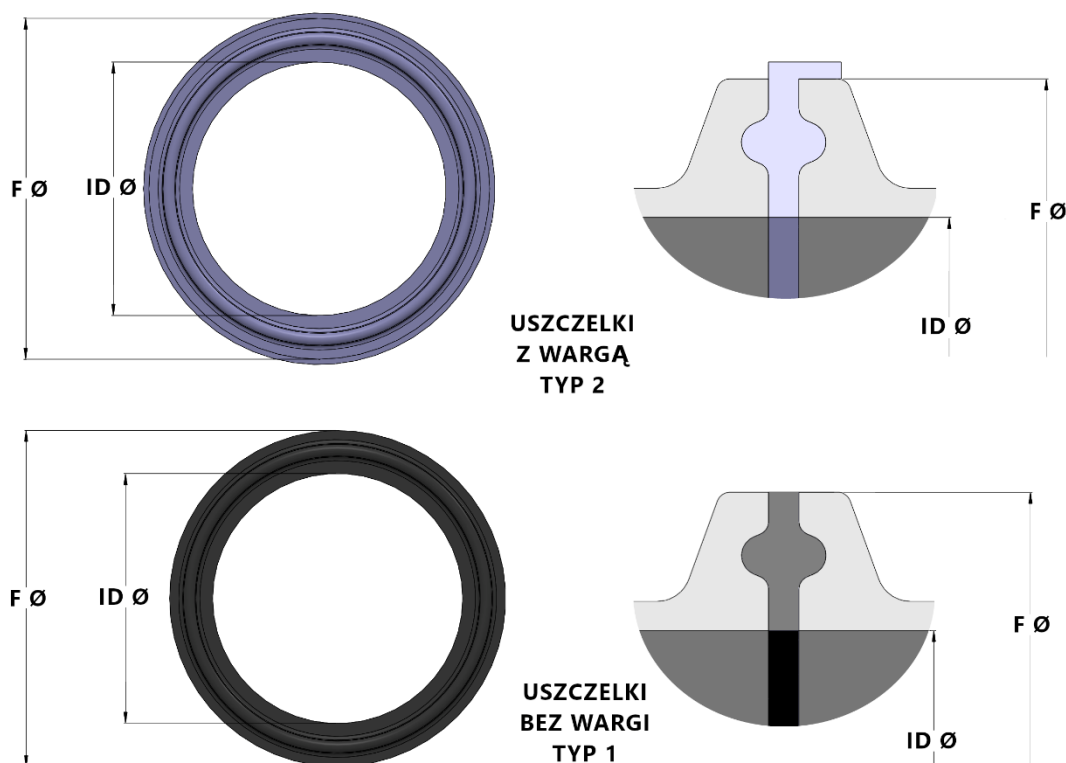
ROZMIAR NOMINALNY	ROZMIAR ID Ø (MM)	F - Ø TALERZYKA (MM)
1/2"	17,12	50,5
3/4"	22,45	50,5
1"	27,86	50,5
1 1/4"	36,62	64,0
1 1/2"	42,72	64,0
2"	54,79	77,5
2 1/2"	66,93	91,0
3"	82,80	106,0
3 1/2"	95,50	119,0
4"	108,20	130,0
5"	134,50	155,0
6"	161,47	183,0
8"	211,56	233,5
10"	264,67	286,1
12"	314,71	338,5

Uszczelki standardowe: bez wargi typ 1 / z wargą typ 2 *

Dostępny materiał uszczelki: EPDM, Silikon, VITON®, PTFE.

* Skonsultuj się z działem handlowym

USZCZELKI TRI-CLAMP (TC) BS SCHEDULE 40



ROZMIAR NOMINALNY	ROZMIAR ID Ø (MM)	F - Ø TALERZYKA (MM)
1/2"	15,80	50,5
3/4"	20,93	50,5
1"	26,64	50,5
1 1/4"	35,04	64,0
1 1/2"	40,88	64,0
2"	52,51	77,5
2 1/2"	62,71	91,0
3"	77,92	106,0
3 1/2"	90,12	119,0
4"	102,26	130,0
5"	128,20	155,0
6"	154,06	183,0
8"	202,72	233,5
10"	254,51	286,1
12"	304,79	338,0

Uszczelki standardowe: bez wargi typ 1 / z wargą typ 2 *

Dostępny materiał uszczelek: PTFE.

* Skonsultuj się z działem handlowym